

Федеральное государственное бюджетное научное учреждение «Федеральный исследовательский центр Институт прикладной физики Российской академии наук»
(ИПФ РАН)

**НАУЧНЫЙ ДОКЛАД
ОБ ОСНОВНЫХ РЕЗУЛЬТАТАХ ПОДГОТОВЛЕННОЙ
НАУЧНО-КВАЛИФИКАЦИОННОЙ РАБОТЫ (ДИССЕРТАЦИИ)**

«Формирование однородного пространственного и временного распределения излучения на выходе многокаскадных широкопертурных усилителей»

Аспирант: Шайкин Илья Андреевич

(подпись аспиранта)

Научный руководитель:

Хазанов Ефим Аркадьевич, д.ф.-м.н.,
Заместитель директора ИПФ РАН

(подпись научного руководителя)

Направление подготовки:

03.06.01 Физика и астрономия

Направленность (профиль) подготовки:

01.04.21 Лазерная физика

Форма обучения: очная

ОБЩАЯ ХАРАКТЕРИСТИКА РАБОТЫ

Актуальность проблемы

Лазерные импульсы петаваттной мощности дают возможность экспериментального исследования нелинейных процессов при взаимодействии мощного оптического излучения с газом, фольгами, твёрдотельными и гелевыми мишенями, а так же позволяют достичь прежде неисследованные состояния вещества [1]. Впервые петаваттный уровень мощности лазерного излучения был достигнут в 1997 году [2] путем усиления чирпированного импульса в стекле, допированном неодимом. Сейчас в мире несколько лабораторий [3-5] имеют в своём распоряжении петаваттные лазерные установки, некоторые находятся в процессе создания подобных систем [6-11] Однако, дальнейшее увеличение мощности принципиально ограничено узкой шириной полосы усиления неодима, малой апертурой кристаллов титан-сапфира (несколько сантиметров) и низкой прочностью дифракционных решеток. В этих условиях наиболее многообещающим способом преодоления мультитераваттного барьера является оптическое параметрическое усиление, основанное на трехволновом взаимодействии в нелинейном кристалле (впервые предложено [12,13]). В подобных системах за счет выбора нелинейного кристалла и соответственным образом подобранных направлений распространения и частот сигнальной волны и волны накачки достигаются условия сверхширокополосного синхронизма.

Одной из ключевых частей установки ОРСРА, определяющей мощность выходного сигнала, является лазер накачки. Широкоапертурные усилители на основе фосфатного стекла, допированного неодимом, являются ключевым элементом лазерных систем с высокой энергией импульса. Для лазеров с килоджоульным уровнем энергии единственным решением является использование слэбов. В лазерных установках с меньшей энергией – сотни Джоулей – использование стержней предпочтительнее, благодаря однопроходной геометрии усиления, лучшему качеству выходного излучения, компактности, большей частоте повторения импульсов. На сегодняшний день максимальный используемый на практике диаметр 100мм [14-17].

Ограничения энергии подобных систем связаны с разрушением оптических элементов и возникновением мелкомасштабной фокусировки. Эти ограничения накладываются не на полную энергию, а на её удельные значения. Оптимальной с этой точки зрения является флет-топ во времени и пространстве. Однако усиление в режиме сильного насыщения, в котором и работает большинство лазеров накачки, приводит к сильному искажению временной и пространственной форм оптического импульса. Т.е. необходимо не только точно знать величину искажения импульса, но и иметь возможность компенсировать эти искажения, управляя формой импульса на входе в усилитель.

Ещё одной проблемой мощных лазеров является значительная деполяризация излучения, при работе с высокой частотой повторения, проявляющаяся из-за неоднородного нагрева оптиче-

ских элементов. Известны различные способы компенсации термонаведённых искажений, однако все они не являются универсальными.

Цель работы

Цель работы состоит в исследовании способов формирования пучков заданной формы с энергиями несколько сотен Джоулей, а так же способов уменьшения термонаведённых искажений в широкоапертурных усилителях. Основными задачами являются:

1. Разработка метода расчёта многокаскадных оптических усилителей, создание универсальной математической модели таких усилителей.
2. Исследование различных типов стёкол для усилителей апертурой 100 мм. Выбор оптимального элемента.
3. Разработка, создание и исследование уникального оптического усилителя апертурой 150 мм, на фосфатном стекле допированном неодимом.
4. Разработка и апробация универсального способа уменьшения термонаведённых искажений в многокаскадных оптических усилителях.

Научная новизна, основные результаты и практическая значимость

Научная новизна и практическая значимость диссертационной работы обусловлены полученными оригинальными результатами, а именно:

1. Создана численная модель, позволяющая рассчитывать прохождение оптического импульса через систему последовательно расположенных усилителей. В модели используются реальные зависимости коэффициента усиления по малому сигналу от пространственных координат. А так же существующие в реальных установках потери: поглощение в активных элементах, неидеальность отражения от зеркал, потери на отражение от поверхностей проходных элементов и т.п. Модель учитывает искажение импульса при усилении в режимах сильного насыщения, что крайне важно для расчётов реальных систем.
2. Проведены исследования 4-х различных активных элементов апертурой 100 мм из фосфатного стекла допированного неодимом. Проведено количественное сравнение их оптических характеристик. Сделано заключение о возможности использования в качестве усилителей в лазере накачки комплекса PEARL.
3. Создан оптический усилитель апертурой 150 мм. Проведено его детальное исследование. Показано, что его использование в существующей схеме, позволит повысить энергию импульса накачки в полтора раза с 310 до 460 Дж. Для достижения предельных значений интенсивности необходимо использование двух элементов 150мм. В этом случае энергия импульса накачки может достигать значений 580 – 590 Дж.

4. Предложен и разработан новый метод уменьшения термонаведённых искажений при распространении импульса в системе из нескольких, последовательно расположенных оптических усилителей. Метод основан на использовании пространственных модуляторов света. Показано, что использование одного модулятора позволяет значительно (в разы) уменьшить деполяризацию и сохраняет неизменной величину термолинзы. Использование двух модуляторов позволяет полностью компенсировать деполяризацию в системе, а так же уменьшить термолинзу (термонаведённый астигматизм).

Достоверность научных результатов

Все полученные в диссертации результаты достоверны и обоснованы. Экспериментальные результаты получены по апробированным методам и подтверждаются теоретическими расчетами, базирующимися на хорошо известных из литературы моделях. Экспериментальные данные, полученные независимыми методами, хорошо согласуются друг с другом и показывают высокую повторяемость. Основные положения диссертации опубликованы в ведущих рецензируемых научных журналах и неоднократно докладывались на российских и международных конференциях.

Апробация результатов

Материалы диссертации опубликованы в трех статьях в реферируемых журналах [A1-A3] и в трудах SPIE [A4], докладывались на российских и международных конференциях и опубликованы в тезисах этих конференций [A5-A9].

Личный вклад автора

Научным руководителем были поставлены задачи и определены основные направления научных исследований.

Параметры использующихся в усилителях оптических элементов неоднократно исследовались. Однако чем больше апертура элемента, тем сложнее задача. Экспериментальное исследование стёкол апертурой 100 мм (параграф 1.2) планировалось научным руководителем и проводилось автором, в обсуждении результатов активное участие принимали А.А. Кузьмин и А.А. Шайкин. При проведении исследований оптических параметров уникального усилителя апертурой 150 мм ввиду большей трудоёмкости участвовало большее количество людей.

Моделирование, в том числе многокаскадных, усилителей производилось неоднократно разными группами. К уникальности данной работы следует отнести использование реальных параметров существующих усилителей. Все расчёты приведённые в главах 2 и 3. сделаны лично автором. В обсуждении результатов главы 3 активное участие принимал А.А.Шайкин.

Способ компенсации термонаведённых искажений с помощью пространственных модуляторов света предложен лично автором. Так же полностью самостоятельно были проведены все теоретические исследования, относящиеся к главе 4.

Структура и объем диссертации

Диссертация состоит из введения, четырех глав, заключения и списка литературы. Объем диссертации составляет 65 страниц, 26 рисунков, 7 таблиц, 89 ссылок на литературу.

СОДЕРЖАНИЕ ДИССЕРТАЦИИ

Во **введении** обоснована актуальность и научная новизна диссертации, сформулированы цель и основные задачи, представлены результаты работы и положения, выносимые на защиту, определена практическая значимость результатов, кратко изложено содержание диссертации, приведены данные по апробации результатов и описан личный вклад автора. Список используемой литературы

Первая глава посвящена исследованию характеристик широкоапертурных стержневых усилителей и их влиянию на однородность поперечного распределения плотности энергии в усиленном импульсе.

Были проведены измерения коэффициента усиления $G(r, \varphi)$ для 100мм стержневых Nd:glass усилителей, изготовленных из четырех различных стекол: KGSS-1621 [18], KGSS-0180 [19,20], N31-0375 и N31-05 [21,22]. Измерения проводились в одном и том же квантроне с одним и тем же блоком питания. Так же был исследован уникальный усилитель с активным элементом диаметром 150 мм.

Распределение коэффициента усиления по слабому сигналу G_0 вычислялось путем обработки четырех изображений по следующему алгоритму:

$$G_0 = \frac{A_1 - A_0}{I_1 - I_0}$$

где A_1 – изображение усиленного сигнального излучения с вкладами спонтанного излучения и света ламп накачки; A_0 – спонтанное излучение и свет ламп накачки при тех же значениях запасенной энергии, но в отсутствие входного сигнального излучения; I_1 – изображение сигнального импульса без спонтанного излучения и света ламп накачки; I_0 – калибровочное изображение для учета фоновой засветки и собственных шумов CCD-матрицы. Погрешность измерения G_0 была не хуже 8 %.

Для количественной характеристики неоднородности удобно ввести нормированное на среднее значение СКО для G и α :

$$D_G = \frac{1}{\langle G \rangle} \sqrt{\frac{2}{R^2} \int_0^R (G(r) - \langle G \rangle)^2 r dr}$$

$$D_G = \frac{1}{\langle G \rangle} \sqrt{\frac{2}{R^2} \int_0^R (G(r) - \langle G \rangle)^2 r dr}$$

Значения D_G и D_α приведены в таблице 1 для максимальной энергии накачки. Величина D_G показательна для усилителей, работающих существенно ниже насыщения, т.к. в этом случае она характеризует неоднородность выходного пучка при однородном входном. Широкоапертурные усилители используются в качестве выходных каскадов и поэтому работают обычно при существенном насыщении. В этом случае неоднородность усиления разумнее характеризовать величиной D_α , поскольку плотность энергии на выходе определяется плотностью запасенной энергии, которая пропорциональна α .

Как видно из таблицы 1, неоднородность усиления для стекол KGSS-1621 и KGSS-0180 одинакова. Эти стекла имеют одинаковую концентрацию неодима, поэтому заметно большее усиление в KGSS-0180 объясняется большим произведением времени жизни τ на сечение лазерного перехода σ . Усиление в стеклах N31-low и N31-high еще больше, однако неоднородность в них также больше, что объясняется большим допированием. Сравнить величины произведения $\tau\sigma$ для этих стекол и для стекла KGSS-0180 из имеющихся данных невозможно, для этого требуется проведение отдельного исследования. Таким образом, выбор между стеклами KGSS-0180, N31-0375 и N31-05 должен определяться в каждом конкретном случае компромиссом между увеличением выходной энергии (лучшее стекло N31-high) и уменьшением неоднородности усиления (лучшее стекло KGSS-0180). Полученные данные позволяют провести соответствующие расчеты для любых параметров входного пучка для любого количества усилителей (подробнее в главе 2).

Таблица 1. Сравнение характеристик стекол при максимальной энергии накачки.

	KGSS-1621	KGSS-0180	N31-0375	N31-05
$G(r=0)$	2.4	2.8	3.1	3.5
$\langle G \rangle$	2.8	3.3	4.0	4.7
W_{stor} , Дж	280	305	365	425
D_G	0.061	0.083	0.135	0.208
D_α	0.060	0.070	0.094	0.123
Концентрация Nd, 10^{20} см ⁻³	0.33	0.33	0.377	0.505
Сечение σ , 10^{-20} см ²	3.6 [18]	3.6 [20]	3.8 [21]	3.8 [21]

Практическая ценность и удобство использования импульсной лазерной системы зависят от частоты следования импульсов. Нас интересовала предельная частота следования импульсов данного стержневого усилителя из неодимового фосфатного стекла диаметром 150 мм.

Результаты расчетов деполаризации в АЭ диаметром 150 мм для частоты следования $f = 0.0017$ Гц (1 импульс в 10 мин), приведенные на рис.1.7а, демонстрируют хорошее согласие с измеренным в эксперименте распределением (рис.1.7б). В результате численного решения уравнения теплопроводности и упругости были определены распределения температуры и механических напряжений. Расчеты показали, что при частоте $f = 0.0033$ Гц (1 импульс в 5 мин) напряжения в стержне в 5 раз меньше предельного напряжения, при котором происходит разрушение активного элемента (30 МПа [23]).

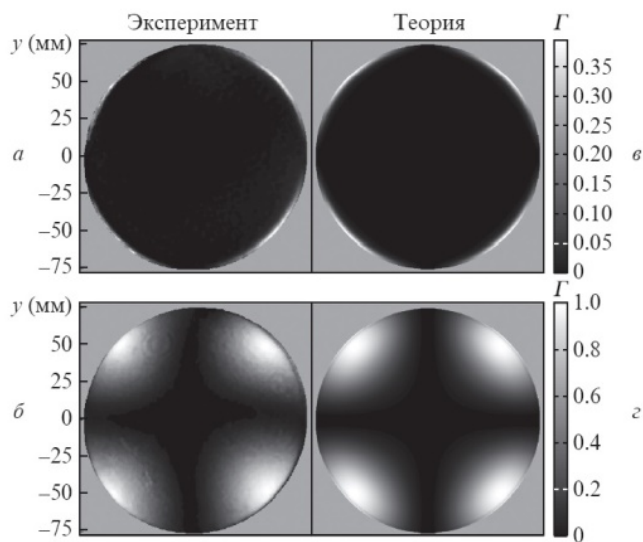


Рис 1. Распределения степени деполаризации G в АЭ диаметром 150 мм для серии импульсов накачки, следующих с частотой 1 вспышка в 10 мин ($f = 0.0017$ Гц): а, в – после первого импульса в серии; б, г – стационарные распределения; а, б – экспериментально измеренные; в, г – рассчитанные на основе предлагаемой модели. Напряжение накопителя 10 кВ, суммарная энергия 40 кДж.

Во второй главе описана численная модель многокаскадного лазерного усиления и с ее помощью (а так же на основании данных, полученных в главе 1) рассмотрены варианты модернизации лазера накачки для параметрического усилителя chirпированных импульсов.

Используя реализованную модель усилителя можно составлять и тестировать любые схемы установок лазерного усиления с параметрами излучения, удовлетворяющими приближению Франца-Нодвика [24].

Было показано, что Применение усилителя с активным элементом диаметром 150мм в качестве окончного каскада в лазере накачки создаваемого в ИПФ РАН комплекса PEARL-X позволит получать оптические импульсы длительностью 1 нс и энергией более 600 Дж. При этом В-интеграл в окончном каскаде усиления не превысит допустимых значений. Апертура 150 мм, по-видимому, является максимально возможной для случая стержневой геометрии усилителей.

Были рассчитаны все возможные к реализации многоканальные схемы, и одна из них была предложена как оптимальная по соотношению энергии выхода и сложности реализации в условиях лаборатории.

Для всех рассчитанных схем были подобраны оптимальные углы поворота усилителей, позволяющие минимизировать азимутальную неоднородность плотности энергии в выходном пучке.

Третья глава посвящена разработке и реализации системы усиления двух последовательных импульсов, что позволило увеличить энергию накачки и уменьшить временные искажения импульса.

Максимальный диаметр существующих стержневых усилителей составляет 15см [A1], но изготовление таких стержней требует уникальной технологии. На сегодняшний день максимальный используемый на практике диаметр 9-10см [14,15,17,25]. Особенно негативно ограничение апертуры сказывается на усилителях чирпованных импульсов и на лазерах накачки параметрических усилителей из-за короткой длительности импульса – 1нс. При такой длительности максимальная энергия импульса ограничена примерно 300Дж, хотя запасенная энергия существенно больше.

В [26] было предложено усиливать два последовательных импульса вместо одного, что, во-первых, существенно упрощает задачу формирования прямоугольной формы импульса на выходе усилителя, а во-вторых, позволяет значительно повысить суммарную выходную энергию, т.к. указанные выше ограничения относятся к одному импульсу. В настоящей работе реализовано второе преимущество путем инжектирования в существующий многокаскадный усилитель двух ортогонально поляризованных импульсов. Без увеличения количества усилителей и их коэффициентов усиления удалось получить на выходе кроме импульса с энергией 300Дж дополнительный импульс с энергией 200Дж, который будет использован для накачки дополнительного параметрического усилителя.

На рис.2 представлена схема установки, состоящая из двух частей: устройство, генерирующее две реплики входного импульса, и многокаскадный лазерный усилитель. На вход подавался импульс из задающего генератора и предварительного усилителя (на рис.2 не показаны) со следующими параметрами: энергия до 2.5мДж, длительность 1.5нс, диаметр пучка 10мм.

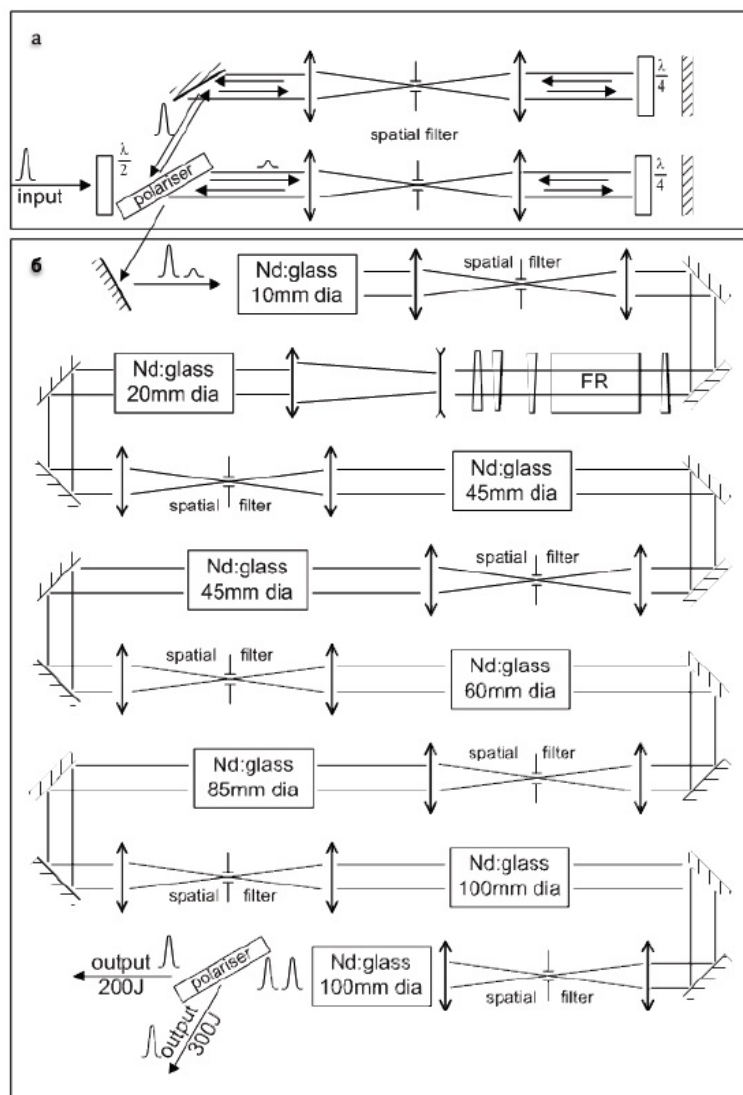


Рис 2Схема усиления двух последовательных импульсов.

Два импульса, инжектируемые в многокаскадный усилитель, должны иметь одинаковое направление волнового вектора с точностью много меньше дифракционной расходимости. Энергия в первом импульсе должна быть существенно меньше, чем во втором, поскольку второй импульс усиливается гораздо слабее из-за насыщения усилителей. Плавное изменение отношения энергий в этих импульсах позволяет плавно изменять соотношение их энергий на выходе усилителей.

Существует два принципиально разных способа генерации двух реплик входного импульса: амплитудный (делением пучка и сведением пучков полупрозрачными зеркалами) и поляризационный (поляризаторами). В первом случае импульсы имеют одинаковую поляризацию, и это накладывает меньше ограничений на оптические элементы усилительного тракта, например, допускает использование поляризаторов, что невозможно, если использовать поляризационный делитель. Кроме того амплитудный способ, в отличие от поляризационного, может быть масштабирован на три и более импульсов. В то же время амплитудный способ вносит потери энер-

гии, в то время как при поляризационном делении суммарная энергия двух инжектируемых в усилители импульсов практически равна энергии входного импульса. Главная же разница заключается в том, что при поляризационном способе два импульса на выходе усилителя имеют ортогональные поляризации. Это может быть и преимуществом, и недостатком в зависимости от приложений. В результате был выбран поляризационный способ, поскольку для накачки двух параметрических усилителей удобно на выходе усилителя пространственно разделить импульсы, что нельзя сделать, если импульсы одинаково поляризованы.

Задержка между импульсами составляет 7 нс. С одной стороны, это время много больше длительности импульса и позволяет рассчитывать, что ограничение энергии в 300Дж будет относиться к каждому импульсу по отдельности. С другой стороны, это время меньше времени образования плазмы в диафрагмах пространственных фильтров, что позволяет второму импульсу свободно проходить через пространственные фильтры.

В качестве поляризаторов в изоляторе Фарадея используются шпатовые клинья. Дополнительная пара шпатовых клиньев после изолятора позволяет пропустить через него два импульса, несмотря на их ортогональные поляризации. Изолятор обеспечивает подавление самовозбуждения при максимальной накачке всех усилителей, при которой суммарный коэффициент усиления по слабому сигналу составил 3×10^7 . Заметим, что из-за френелевских потерь и поглощения в стекле пропускание со входа до выхода всей установки, изображенной на рис.2, составляет 0.14.

На рис.3 показано распределение выходных пучков в ближней зоне и осциллограмма выходных импульсов с энергией 300Дж и 195Дж. Улучшение качества пучка возможно за счет более точной юстировки и профилирования формы входного пучка. Осциллограммы импульсов измерялись фотодиодом с импульсной реакцией 300пс и осциллографом с шириной полосы 1ГГц. После удвоения частоты длительность импульсов сократится до 1.2нс, и импульсы будут использованы для накачки двух параметрических усилителей петаваттного лазера: первый импульс, как и ранее [1], - для накачки первого усилителя, а второй - для накачки дополнительного усилителя, что позволит значительно увеличить мощность выходного фемтосекундного импульса.

В заключение заметим, что данная схема усилителя по сравнению с 300-Джоульным лазером накачки, используемым ранее [17], кроме дополнительного импульса с энергией 200Дж имеет еще одно важное преимущество – существенно меньшие искажения формы импульса. Это значительно упрощает задачу формирования прямоугольной формы выходного импульса. Проведенные расчеты, показали, что коэффициент искажения (отношение усиления на переднем фронте импульса к усилению на заднем) для 300Дж-ного импульса в данном лазере составляет 22, в то время как в лазере [17] он был 80. В данной работе это преимущество не играло

роли, т.к. импульс был колоколообразным (рис.3б). Однако в будущем, используя это преимущество, можно получить прямоугольные выходные импульсы, что повысит КПД как удвоения частоты, так и параметрического усиления.

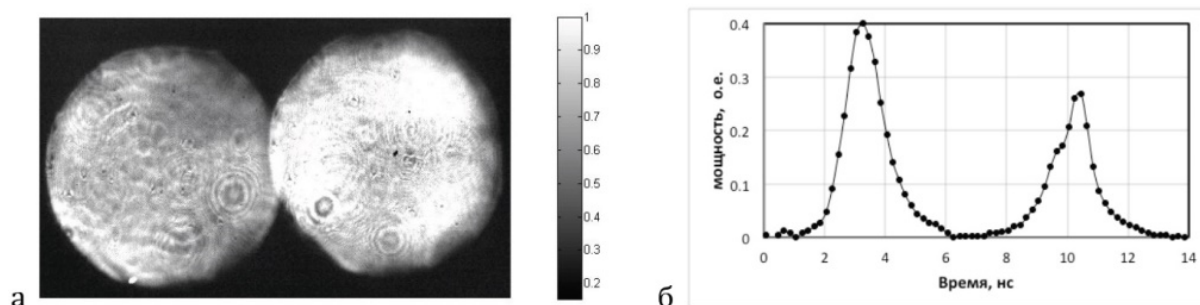


Рис 3. Распределение интенсивности в пространстве (а) и во времени (б) на выходе лазера. Энергии импульсов 300Дж и 200Дж, диаметр 100мм.

В четвертой главе обсуждается принципиально новый способ компенсации деполяризации излучения, которая является ограничивающим фактором для частоты следования импульсов и средней мощности твердотельных лазеров.

В простейшем случае цилиндрической симметрии собственные оси термонаведенного двулучепреломления в каждой точке оптического элемента направлены радиально и тангенциально [87,88]. Следует заметить, что это справедливо для оптических элементов из стекла и изотропных кристаллов с ориентацией [111], а для произвольной ориентации кристалла и оптических элементов из керамики это не так. Однако в данной работе рассматривается только простейший случай. Набег фаз между обыкновенной и необыкновенной волнами приводит к искажению исходной (пусть линейной) поляризации и появлению ортогонально поляризованной составляющей. Рассмотрим произвольную точку на апертуре пучка (Рис. 4а).

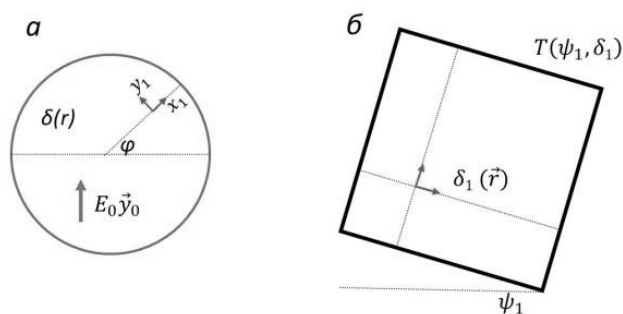


Рис 4. а - Направление собственных осей термонаведенного двулучепреломления в некоторой точке оптического элемента с цилиндрической симметрией, б - направление собственных осей в матрице SLM.

Изменение поляризации в этой точке будет описываться [соотношением](#)

$$\begin{pmatrix} E_x \\ E_y \end{pmatrix} = T(\varphi, \delta) \begin{pmatrix} 0 \\ E_{0y} \end{pmatrix}$$

где

$$T(\varphi, \delta) = \begin{pmatrix} \cos \varphi & -\sin \varphi \\ \sin \varphi & \cos \varphi \end{pmatrix} \begin{pmatrix} 1 & 0 \\ 0 & e^{-i\delta} \end{pmatrix} \begin{pmatrix} \cos \varphi & \sin \varphi \\ -\sin \varphi & \cos \varphi \end{pmatrix}$$

[- матрица Джонса.](#)

В качестве характеристики деполаризованного излучения будем использовать локальную степень деполаризации $\Gamma(\mathbf{r})$, равную отношению интенсивности излучения, поляризованного ортогонально исходной поляризации, к полной интенсивности:

$$\Gamma(\mathbf{r}) = \frac{|E_x|^2}{|E_y|^2 + |E_x|^2}$$

и интегральную степень деполаризации γ , равную отношению мощности излучения, поляризованного ортогонально исходной поляризации, к полной мощности:

$$\gamma = \frac{\int |E_x|^2 dS}{\int |E_y|^2 dS + \int |E_x|^2 dS}$$

В данной работе предложен новый способ компенсации деполаризации, основанный на использовании пространственных модуляторов света (SLM). SLM – коммерчески доступные приборы, основным компонентом которых является жидкокристаллическая матрица. Характерное разрешение составляет порядка 1000 пикселей по стороне, характерный размер одного пикселя – около 10 мкм. При этом в каждом пикселе матрицы можно независимо управлять набегом фазы одной из собственных поляризаций, а фаза ортогонально поляризованного излучения остается неизменной. Направления собственных поляризаций во всех пикселях одинаковы и параллельны сторонам матрицы (Рис. 4б).

Таким образом, в каждой точке пучка изменение поляризации за счет SLM можно описать матрицей Джонса $T(\psi_1, \delta_1)$, где ψ_1 – фиксированный для всех точек поперечного сечения пучка параметр, а δ_1 – произвольна.

Электрическое поле в произвольной точке пучка после прохождения пучка через SLM и оптический элемент можно записать как

$$\begin{pmatrix} E_x \\ E_y \end{pmatrix} = T(\varphi, \delta) T(\psi_1, \delta_1) \begin{pmatrix} 0 \\ E_y \end{pmatrix}$$

где φ – полярная координата точки, $\delta = \delta(r)$ – набег фаз между термонаведенными собственными поляризациями, ψ_1 – угол наклона осей SLM относительно исходной поляризации пучка, δ_1 – произвольный параметр.

Численное моделирование показало, что наилучшая компенсация интегральной деполаризации, т.е. минимальное значение γ_1 , достигается при $\psi_1 = \pi/4$. На рис.5 приведены зависимости

минимальных значений γ_1 от степени интегральной деполяризации без компенсации γ при различных формах зависимости $\delta(r)$ (линейной, квадратичной и кубической).

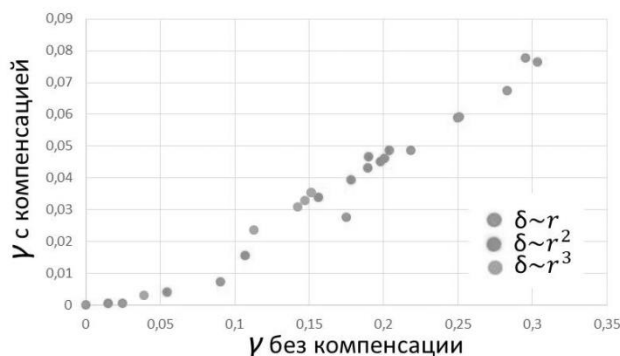


Рис. 5. Зависимость интегральной деполяризации γ_1 после компенсации от интегральной деполяризации γ без компенсации. Разный цвет точек соответствует различным формам зависимости $\delta(r)$.

Так же было показано, что с помощью двух SLM можно полностью компенсировать деполяризацию. Данный метод может быть использован не только для подавления тепловых эффектов, но для компенсации деполяризации, вызванной другими причинами, например, остаточными механическими напряжениями в оптических элементах.

При компенсации деполяризации важно не вносить в лазерный пучок дополнительных фазовых aberrаций, а в идеальном случае желательно компенсировать термонаведенные aberrации. компенсация деполяризации одним SLM приводит к повороту характерной для деполяризованного излучения цилиндрической линзы на угол $\pi/8$, однако качественно не меняет фазовый фронт пучка. В случае компенсации деполяризации двумя SLM фазовый фронт исходно поляризованной компоненты даже улучшился: разность фаз в различных точках поперечного сечения уменьшилась до π . Улучшение качества пучка можно заметить и в дальней зоне: интенсивность на оси увеличилась с 0,4 до 0,6 от интенсивности того же импульса с плоским фазовым фронтом. Стоит отметить, что фазовые искажения могут быть компенсированы с помощью дополнительного (третьего) SLM.

В **заключении** приводятся основные результаты, полученные в диссертационной работе.

Список используемой литературы

1. *V.V.Lozhkarev, et al.*, Compact 0.56 Petawatt laser system based on optical parametric chirped pulse amplification in KD*P crystals // Laser Phys. Lett. 1-7 (2007).
2. *Deanna M. Pennington et al.* // Petawatt laser system, Proc. SPIE. — 1997. — Т. 3047. — С. 490. Y.

3. *Kitagawa et al.*, Prepulse-free petawatt laser for a fast ignitor // IEEE J. Quantum Electron. — 2004. — T. 40. — № 3. — С. 281—293.3
4. *C. N. Danson et al.* Vulcan Petawatt—an ultra-high-intensity interaction facility // Nucl. Fusion. — 2004. — T. 44. — С. S239—S246.5
5. *M. Aoyama et al.* 0.85-PW, 33-fs Ti:sapphire laser // Optics Letters. — 2003. — T. 28. — № 17. — С. 1594—1596.
6. *Ian N. Ross et al.*, Analysis and optimization of optical parametric chirped pulse amplification // JOSA B, Vol. 19, Issue 12, pp. 2945-2956 (2002)
7. *J. Hein et al.* // Appl. Phys. B 79, 419 (2004)
8. *C. P. J. Barty et al.*, Motivations and challenges for high energy petawatt lasers at the National Ignition Facility // Conference on Lasers and Electro-Optics, San Francisco, California, June 1-6, 2004.
9. *L.J. Waxer et al.*, High-Energy Petawatt Capability for the Omega Laser // Optics and Photonics News, Vol. 16, Issue 7, pp. 30-36 (2005)
10. *Erhard W. Gaul et al.*, Design of the Texas Petawatt Laser // Quantum Electronics and Laser Science Conference Baltimore, May 22, 2005
11. *N. Blanchot et al.* // Proc. Topical Problems of Nonlinear Wave Physics - 2005, St. Petersburg – N. Novgorod, 2005, (SPIE), p.59750C-1.
12. *A. Piskarskas et al.*, Sov. Phys. Usp. 29, 969 (1986)
13. *A. Dubietis et al.* // Opt. Commun. 88, 437 (1992)
14. *Потемкин А.К. и др.*, Компактный лазер на фосфатном стекле с неодимом с энергией 100 Дж и мощностью 100 ГВт для накачки параметрического усилителя чирпированных импульсов // Квантовая электроника, 35, 302-310 (2005)
15. *Bayanov V.I. , Bordachev E.G., Volynkin V.M., Kryzhanovsky V.I., Mak A.A., Motorin I.V., Nikonova V.M., Serebriakov V.A., Staricov A.D., Charukhev A.V., Schavelev O.S., Yashin V.E.* Large-aperture Nd:glass rod amplifiers for lasers with high brightness radiation // Soviet Journal of Quantum Electronics, v.16, №9, p.1240-1244, 1986.
16. *Xu L., Yu L., Liang X., Chu Y., Hu Z., Ma L., Xu Y., Wang C., Lu X., Lu H., Yue Y., Zhao Y., Fan F., Tu H., Leng Y., Li R., Xu Z.* High-energy noncollinear optical parametric–chirped pulse amplification in LBO at 800 nm // Optics Letters, v.38, №22, p.4837-4840, 2013.
17. *Poteomkin A.K., Khazanov E.A., Martyanov M.A., Kirsanov A.V., Shaykin A.A.* Compact 300-J/300-GW Frequency-Doubled Neodymium Glass Laser—Part II: Description of Laser Setup // IEEE Journal of Quantum Electronics, v.45, №7, p.854 - 863, 2009.

18. Dianov E.M., Karasik A.Y., Kornienko L.S., Prokhorov A.M., Shcherbakov I.A. Measurement of the laser transition cross section of neodymium glasses // Soviet Journal of Quantum Electronics, v.5, №8, p.901-904, 1975.
19. Arbuzov V.I., Fedorov Y.K., Kramarev S.I., Shashkin A.V. How process factors affect the limiting characteristics of neodymium phosphate glasses for large disk- and rod-shaped active elements // Journal of Optical Technology, v.80, №5, p.321-324, 2013.
20. Arbuzov V.I., Fyodorov Yu.K., Kramarev S.I., Lunter S.G., Nikitina S.I., Pozharskii A.N., Shashkin A.V., Semyonov A.D., Ter-Nersesyants V.E., Charukhchev A.V., Sirazetdinov V.S., Garanin S.G., Sukharev S.A. Neodymium phosphate glasses for the active elements of a 128 channel laser facility // Glass Technology, v.46, №2, p.67-70, 2005.
21. Hu L., Chen S., Tang J., Wang B., Meng T., Chen W., Wen L., Hu J., Li S., Xu Y., Jiang Y., Zhang J., Jiang Z. Large aperture N31 neodymium phosphate laser glass for high power laser facility // High Power Laser Science and Engineering, v.2, p.e1-e6, 2014.
22. Jiang Y., Zhang J., Xu W., Ma Z., Ying X., Mao H., Mao S., Li J. Preparation techniques for phosphate laser glasses // Journal of Non-Crystalline Solids, v.80, №1-3, p.623–629, 1986.
23. Авакянц Л.И., Бужинский И.М., Корягина Е.И., Суркова В.Ф. // Квантовая электроника, 5 (4), 725 (1978).
24. L.M.Frantz, J.S.Nodvik // Journ. Appl. Phys., 34, №8, 2346 (1963).
25. Kong H.J., Lee S.S., Kim H.S., Han K.G., Kim N.S., Um K.Y., Park J.R., Lee J.Y. Laser Part. Beams 15, 317 (1997).
26. Шайкин А.А. Квантовая Электроника, 44, 440 (2014).
27. Gopi N., Nathan T.P.S., Sinha B.K. Experimental studies of transient, thermal depolarization in a Nd:glass laser rod // Applied Optics, v.29, №15, p.2259-2265, 1990
28. Uppal J.S., Gupta P.D., Bhawalkar D.D. Study of thermally induced active birefringence in Nd:glass laser rods // Journal of Applied Physics, v.54, №11, p.6615-6619, 1983

Основные публикации автора по теме диссертации

- A1. А.А. Шайкин, А.П. Фокин, А.А. Соловьев, А.А. Кузьмин, И.А. Шайкин, К.Ф. Бурдонов, А.В. Чарухчев, Е.А. Хазанов, Стержневой лазерный усилитель на неодимовом стекле диаметром 150 мм // Квантовая электроника, т.44, №5, сс. 426-430 (2014)
- A2. А.А. Shaykin, А.А. Kuzmin, I.A. Shaikin, K.F. Burdonov, E.A. Khazanov, Nd:glass rod laser with an output energy of 500 J // Quantum Electronics 46 (4) 371 –374 (2016).
- A3. А.А. Shaykin, А.А. Kuzmin, I.A. Shaikin, A.K. Potemkin, V.I. Arbuzov, Lili Hu, Lei Wen and E.A. Khazanov, 100mm-diameter rod laser amplifiers made of different Nd:glass // Laser Physics Letters, 2018.

A4. A. Shaykin, A. Soloviev, A. Kuzmin, I. Shaikin, K. Burdonov, E. Khazanov, 150MM diameter Nd:glass rod laser amplifier: characterization and prospects, Proceedings of SPIE, V. 9238, p. 923809 (2014)

A5. *Shaikin I., Kuzmin A., Potemkin A., Upgrade of Pumping Laser for Multipetawatt, PEARL-X Setup // «IQUIL 2014» Goa, India, October 12 – 17, 2014, p. 71 (2014).*

A6. *Шайкин И.А., Кузьмин А.А., Бурдонов К.Ф., Шайкин А.А., Хазанов Е.А., Повышение энергии лазера на неодимовом стекле за счет инъекции дополнительного импульса // «Нелинейные волны - 2016», Нижний Новгород, 27 февраля – 4 марта 2016, с. 155 (2016).*

A7. *A.A. Kuzmin, I.A.Shaikin, A.A. Shaykin and E.A. Khazanov, 500 J nanosecond pulse generation in Nd:glass laser for pumping PEARL OPCPA stages // «FNP-2016», Nizhny Novgorod – St. Petersburg, Russia, July 17 – 23, 2016, p. 116 (2016)*

A8. *Shaikin I., Kuzmin A., Burdonov K., Shaykin A., Khazanov E., PEARL-X pumping laser efficiency increasing // «IQUIL 2016», Montebello, Quebec, Canada, September 11 – 16, 2016, T-P16, (2016).*

A9. *I. Shaikin, A. Kuzmin, and A. Shaykin, Pump laser for multistage parametrical amplifier // International Symposium Topical Problems of Nonlinear Wave Physics, 22 – 28 July, 2017 Moscow – St. Petersburg, Russia, p. 86 (2017).*